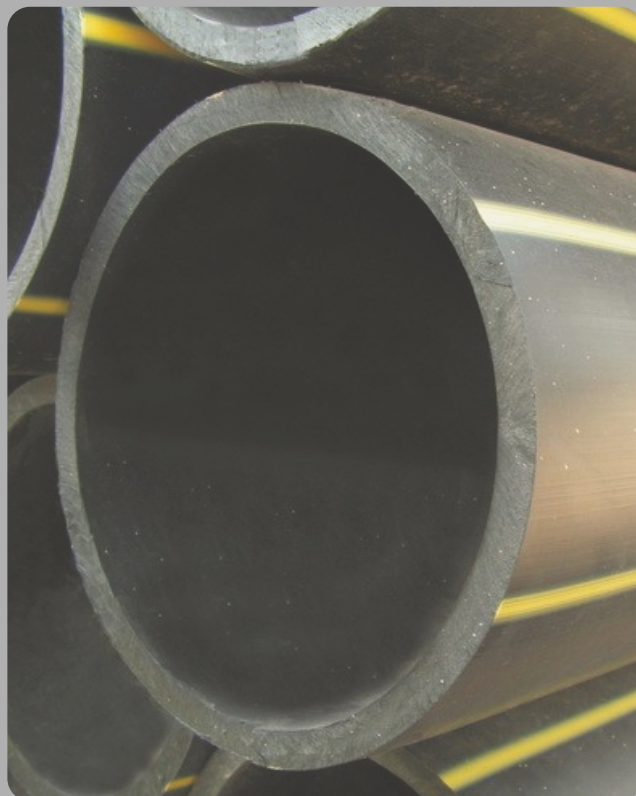




ИнжПласт



Гибкий подход, надежный результат
трубы и оборудование для инженерных сетей



www.ingplast.ru

(495) 500 57 27



ООО «ИнжПласт»
г.Щербинка, Симферопольское ш. 11, ТЦ СтройХозАрсенал
8 (495) 500-57-27, www.ingplast.ru info@ingplast.ru



Компания ИнжПласт выполняет поставку материалов и оборудования для инженерных сетей. Основными направлениями деятельности компании является поставка материалов для водо- и газоснабжения, канализации и дренажа на объектах городского и коттеджного строительства.

Предлагаем Вам рассмотреть возможные формы сотрудничества с компанией ИнжПласт в части поставки напорных полиэтиленовых труб международного уровня по ГОСТ 18599-2001, срок службы которых составляет не менее 50 лет, диаметром до 1600 мм, высококачественных сертифицированных полимерных канализационных труб, а также дренажных систем, труб для кабельных каналов, водозапорной арматуры.

По Вашему эскизу мы изготовим в короткие сроки сварные полиэтиленовые колодцы для канализационных, дренажных и кабельных систем или предложим Вам готовое решение инспекционного пластикового колодца.

Вы можете быть уверены в кратчайших сроках поставки труб и фитингов, так как у нас есть собственный склад, плюс ко всему мы обеспечим комплектацию Вашей заявки водозапорной арматурой, фланцами, гидрантами, крепежом, тем самым Вы экономите на доставке необходимых строительных материалов и оборудования. Гарантией качества поставляемых нами материалов является то, что мы сотрудничаем с крупнейшими в России производителями полиэтиленовых труб всех размеров на основе инженерных пластмасс и осуществляем поддержку региональных проектов в части своевременной поставки европейского качества полиэтиленовых труб для водоснабжения и канализации, соединительных фасонных деталей к ним и оборудования, а также трубопроводной арматуры ведущих европейских и отечественных производителей.

Будем рады взаимовыгодному сотрудничеству.
Наш склад работает по будням с 9.00 до 18.00.

гибкий подход, надежный результат
трубы и оборудование для инженерных сетей





ООО «ИнжПласт»
г.Щербинка, Симферопольское ш. 11, ТЦ СтройХозАрсенал
8 (495) 500-57-27, www.ingplast.ru info@ingplast.ru



ИнжПласт - это комплексный подход к вопросу оперативного снабжения предприятий качественными и самыми передовыми материалами для строительства и реконструкции инженерных сетей любой сложности и назначения.

Мы предлагаем Вашему вниманию следующий ассортимент товаров с нашего склада:

- Трубы для слаботочной и ливневой канализации КОПСИС, PRAGMA, POLYTRON, ИКАПЛАСТ, ПЕРФОКОР, ЭЛЕКТРОКОР
- Сварные пластиковые колодцы (инспекционные, канализационные, емкости из пластика)
- Трубы полиэтиленовые для водоснабжения из ПЭ100 и ПЭ80
- Трубы полиэтиленовые для газоснабжения из ПЭ100 и ПЭ80
- Трубы НПВХ раструбные для водоснабжения
- Фитинги с закладными электронагревателями
- Фитинги сегментные сварные
- Фитинги литые для водо и газоснабжения
- Фитинги компрессионные
- Водозапорная арматура (здвижки, затворы: Дууар-Турция, МЗВ, Китай; фланцы, гидранты)

гибкий подход, надежный результат
трубы и оборудование для инженерных сетей





ООО «ИнжПласт»
г.Щербинка, Симферопольское ш. 11, ТЦ СтройХозАрсенал
8 (495) 500-57-27, www.ingplast.ru info@ingplast.ru



Гофрированные трубы для безнапорных систем канализации и водоотведения

Трубы выпускаются из высокомолекулярного полимера, имеют гофрированную наружную стенку и гладкий внутренний слой. Трубы выпускаются как по внутреннему, так и по наружному диаметру от 110 мм до 1200 мм и отрезками по 6 и 12 м. Соединяются при помощи раструба (или муфты) и уплотнительного кольца. Трубы выпускаются классом жесткости SN6, SN8 и SN16, что позволяет применять их на глубине до 15 м без применения дополнительного футляра.

Двухслойные гофрированные трубы для безнапорной и ливневой канализации обладают рядом преимуществ по сравнению с другими традиционными материалами (асбест, железобетон, сталь, чугун, гладкостенные трубы ПНД), что позволяет их эффективно применять в современном строительстве:

- 1) Трубы имеют высокую кольцевую жесткость - как за счет оптимальной конструкции, так и вследствие применения специальных марок полиэтилена;
- 2) Трубы легко монтируются
- 3) Трубы универсальны благодаря возможности использования широкого ассортимента фитингов, колодцев и соединения с любым из существующих типов и материалов труб;
- 4) малый вес трубы, как следствие - легко хранить, транспортировать и монтировать;
- 6) высокая гибкость трубы - позволяет обходить препятствия при прокладке трубопровода;
- 7) длительный срок службы при низкой стоимости эксплуатации;
- 8) Трубы обладают превосходным соотношением цена-качество по сравнению не только с традиционными полиэтиленовыми трубами (пнд), но и с трубами из других материалов.

гибкий подход, надежный результат
трубы и оборудование для инженерных сетей





ООО «ИнжПласт»
г.Щербинка, Симферопольское ш. 11, ТЦ СтройХозАрсенал
8 (495) 500-57-27, www.ingplast.ru info@ingplast.ru



Двухслойные профилированные трубы КОРСИС для безнапорных сетей хоз-бытовой и ливневой канализации

Наружный / внутренний D, мм	Цена 1 п.м. с НДС		Наружный D, мм	Цена с НДС за 1 шт.	
	SN 6	SN 8		Соединительная муфта	Уплотнительное кольцо
110/91	174,00*	182,90*	110	57,80	16,50
160/139	312,10*	328,00*	160	93,20	23,60
200/176	409,40*	431,20*	200	132,20	27,10
250/216	624,20*	657,20*	250	224,20	67,20
315/271	1 008,30	1 059,00	315	415,40	115,60
400/343	1 558,70	1 636,60	400	716,30	256,00
500/427	2 395,40	2 513,90	500	1 349,90	469,60
630/535	3 477,40	3 648,50	630	2 279,80	896,80
800/678	6 474,60	6 787,30	800	6 643,40	1 270,80
1000/851	9 219,30	9 666,50	1000	8 968,00	2 819,00
1200/1031	12 806,50	13 426,00	1200	12 642,50	4 370,70

* для соединения необходима Соединительная Муфта и два Уплотнительных Кольца

Двухслойные трубы для дренажных систем и электрокабельной канализации

Наружный / внутренний D, мм	Бухты по 50м	Отрезки 6м
	Цена 1 п.м.	Цена 1 п.м.
	Дренаж SN4	Дренаж SN8
110/91	142,10	194,70
160/139	202,90	339,80
200/176		495,60
250/216		720,90
315/271		1077,30
400/343		1621,30
500/427		2428,40
630/535		3459,10

Наружный / внутренний D, мм	Бухты 50м	Отрезки 6м
	Цена 1 п.м.	Цена 1 п.м.
	Электрика	Электрика
54/47*	37,75	
65/57*	47,80	
75/65*	93,20	
110/91	145,14	206,50
160/139	219,48	371,10
200/176		461,97
250/216		703,28

* однослойная труба



гибкий подход, надежный результат
трубы и оборудование для инженерных сетей





ООО «ИнжПласт»
г.Щербинка, Симферопольское ш. 11, ТЦ СтройХозАрсенал
8 (495) 500-57-27, www.ingplast.ru info@ingplast.ru



ТРУБЫ ПОЛИТРОН ГОФРИРОВАННЫЕ	Ед. изм.	Цена продажи, с учетом НДС
Polytron Труба с муфтой 150 ProKan 150x3000	шт.	1350
Polytron Труба с муфтой 150 ProKan 150x6000	шт.	2125
Polytron Труба с муфтой 200 ProKan 200x2000	шт.	1450
Polytron Труба с муфтой 200 ProKan 200x3000	шт.	2150
Polytron Труба с муфтой 200 ProKan 200x6000	шт.	3450
Polytron Труба с муфтой 250 ProKan 250x3000	шт.	3300
Polytron Труба с муфтой 250 ProKan 250x6000	шт.	5520
Polytron Труба с муфтой 300 ProKan 300x3000	шт.	4850
Polytron Труба с муфтой 300 ProKan 300x6000	шт.	7720
Polytron Труба с муфтой 400 ProKan 400x3000	шт.	8288
Polytron Труба с муфтой 400 ProKan 400x6000	шт.	12698
Polytron Труба с интегрированной муфтой 500 ProKan 500x3000	шт.	11888
Polytron Труба с интегрированной муфтой 500 ProKan 500x6000	шт.	19200
Polytron Труба с интегрированной муфтой 600 ProKan 600x3000	шт.	16906
Polytron Труба с интегрированной муфтой 600 ProKan 600x6000	шт.	29500
Polytron Труба с интегрированной муфтой 800 ProKan 800x3000	шт.	30313
Polytron Труба с интегрированной муфтой 800 ProKan 800x6000	шт.	55900
Polytron Труба с интегрированной муфтой 1000 ProKan 1000x3000	шт.	53800
Polytron Труба с интегрированной муфтой 1000 ProKan 1000x6000	шт.	88100

гибкий подход, надежный результат
трубы и оборудование для инженерных сетей





Сварные пластиковые колодцы

Компания ИнжПласт предлагает Вашему вниманию сварные пластиковые инспекционные (канализационные) колодцы для систем наружной канализации и дренажа. Колодцы изготавливаются по эскизу заказчика из полиэтилена. Диаметр колодца от 400мм до 2000мм, высота - до 13 метров. Колодцы комплектуются горловинами, люками и лестницами.

Пластиковые колодцы изготавливаются методом экструзионной сварки на базе деталей гофрированных труб. Колодец проваривается по всем швам, как по наружной стороне, так и по внутренней стенке, что обеспечивает его необходимую прочность и герметичность. Входы/выходы могут выполняться как из гладкой, так и из гофрированной ПЭ трубы, в соответствии с пожеланиями заказчика и условиями проекта или существующего трубопровода, на котором расположен колодец. Данный способ производства позволяет реализовать технические решения любой сложности. Каждое изделие проходит обязательный контроль качества на предмет соответствия изделия требованиям ТУ, а также чертежам и эскизам заказчика. В списке испытаний обязательная проверка герметичности каждого сварного колодца и определение стойкости отводного патрубка к удару.

Преимущества сварного пластикового колодца:

- 1. Герметичность*
- 2. Длительный срок службы*
- 3. Легкость конструкции*
- 4. Высокая коррозионная и химическая стойкость*
- 5. Простота обслуживания*





ООО «ИнжПласт»
 г.Щербинка, Симферопольское ш. 11, ТЦ СтройХозАрсенал
 8 (495) 500-57-27, www.ingplast.ru info@ingplast.ru



Типовые сварные пластиковые колодцы для систем водоснабжения, канализации, дренажа *

Изготовление шахты колодца

Наружный/внутренний D, мм	Стоимость колодца, с НДС	
	<i>h=2м</i>	<i>h=3м</i>
315/271	5775,00	8660,00
400/343	8875,00	13310,00
500/427	11230,00	16840,00
630/535	16125,00	24185,00
800/678	17765,00	26650,00
1000/851	23725,00	35590,00
1200/1031	30560,00	45840,00

Монтаж патрубков

Диаметр патрубков мм	Цена за 1шт, с НДС
16-63	800,00
90	1200,00
110	1500,00
160	2400,00
200	2850,00
250	3750,00
315	4750,00

Монтаж люков и лестниц

Наименование изделия	Цена за 1шт/м с НДС
Люк d700 ПП (зеленый)	4500,00
Заглушка/крышка/люк ПЭ	1900,00
Лестница	2000,00

* По Вашему эскизу мы изготовим сварные колодцы/емкости любой сложности и назначения, также возможна комплектация колодцев люками и лестницами

гибкий подход, надежный результат
 трубы и оборудование для инженерных сетей





ООО «ИнжПласт»
г.Щербинка, Симферопольское ш. 11, ТЦ СтройХозАрсенал
8 (495) 500-57-27, www.ingplast.ru info@ingplast.ru



Трубы из полиэтилена для водо- и газоснабжения

За последнее десятилетие в России наблюдается рост применения пластмассовых труб для систем холодного и горячего водоснабжения и отопления. На российском рынке в последние годы предлагается полная номенклатура пластмассовых труб.

Использование полимерных материалов обеспечивает срок службы системы до 50 лет с требуемыми эксплуатационными характеристиками. Все используемые современные полимерные материалы обладают близкими свойствами и пригодны для использования в системах отопления и водоснабжения. Общими достоинствами всех полимерных материалов, применяемых при изготовлении трубопроводов для систем отопления и водоснабжения, являются: экологичность, отсутствие коррозии, отсутствие отрицательных влияний на свойства воды, способность выдерживать высокие давления, высокие звукоизолирующие свойства, низкий коэффициент трения и, конечно, долгий срок службы.

Трубы ПНД выпускаются по ГОСТ 18599-2001. Применяются для строительства напорных сетей водоснабжения и канализации. Срок службы не менее 50 лет. На сегодняшний день в России трубы ПНД выпускаются диаметром от 10 мм до 1200 мм и рабочим атмосферным давлением до 20 атмосфер. Монтаж труб ПНД осуществляется сваркой встык (при помощи стыкового аппарата) или с помощью муфт с закладными электронагревателями. Трубы до 110 мм поставляются в бухтах, а трубы до 1200 мм поставляются в отрезках по 12 и 13 м.

гибкий подход, надежный результат
трубы и оборудование для инженерных сетей





Трубы водопроводные напорные из полиэтилена 100
ГОСТ 18599-2001, ТУ 2248-016-40270293-2002

Номинальный наружный диаметр, мм	Толщ. стенки, мм	Цена 1 п/м с НДС	Толщ. стенки, мм	Цена 1 п/м с НДС	Толщ. стенки, мм	Цена 1 п/м с НДС	Толщ. стенки, мм	Цена 1 п/м с НДС	Толщ. стенки, мм	Цена 1 п/м с НДС
	ПЭ100 SDR26		ПЭ100 SDR21		ПЭ100 SDR17		ПЭ100 SDR13,6		ПЭ100 SDR11	
	PN 6,3		PN 8,0		PN 10,0		PN 12,5		PN 16,0	
63					3,8	90,82	4,7	110,38	5,8	136,04
75					4,5	130,98	5,6	160,48	6,8	189,98
90			4,3	151,04	5,4	185,26	6,7	224,20	8,2	274,94
110	4,2	180,54	5,3	225,38	6,6	274,94	8,1	331,58	10,0	400,02
125	4,8	237,18	6,0	292,64	7,4	356,36	9,2	437,78	11,4	528,64
140	5,4	299,72	6,7	366,98	8,3	448,40	10,3	547,52	12,7	658,44
160	6,2	385,86	7,7	472,00	9,5	573,48	11,8	699,74	14,6	847,24
180	6,9	490,88	8,6	604,16	10,7	739,86	13,3	905,06	16,4	1092,68
200	7,7	606,52	9,6	748,12	11,9	912,14	14,7	1109,20	18,2	1347,56
225	8,6	746,94	10,8	926,30	13,4	1136,34	16,6	1385,32	20,5	1676,78
250	9,6	945,18	11,9	1156,40	14,8	1425,44	18,4	1736,96	22,7	2099,22
280	10,7	1178,82	13,4	1464,38	16,6	1788,88	20,6	2177,10	25,4	2630,22
315	12,1	1473,82	15,0	1804,22	18,7	2211,32	23,2	2705,74	28,6	3265,06
355	13,6	1873,84	16,9	2309,26	21,1	2848,52	26,1	3464,48	32,2	4183,10
400	15,3	2363,54	19,1	2909,88	23,7	3557,70	29,4	4344,76	36,3	5259,26
450	17,2	3014,90	21,5	3720,54	26,7	4554,80	33,1	5555,44	40,9	6722,46
500	19,1	3683,96	23,9	4547,72	29,7	5576,68	36,8	6795,62	45,4	8218,70
560	21,4	4657,46	26,7	5747,78	33,2	7056,40	41,2	8609,28	50,8	10392,26
630	24,1	5843,36	30,0	7176,76	37,4	8841,74	46,3	10772,22	57,2	13345,80
710	27,2	7431,64	33,9	9159,16	42,1	11228,88	52,2	13993,62	64,5	16973,12
800	30,6	9412,86	38,1	11610,02	47,4	14227,26	58,8	17750,74	72,6	21896,08
900	34,4	12152,82	42,9	15029,66	53,3	18398,56	66,1	22414,10	81,7	27208,44
1000	38,2	15029,66	47,7	18527,18	59,3	22673,70	73,5	27726,46	90,8	33556,84
1200	45,9	21637,66	57,2	26690,42	71,1	32649,42	88,2	39905,24		

***** Значительные скидки постоянным партнерам и на крупные заказы!**





ООО «ИнжПласт»
г.Щербинка, Симферопольское ш. 11, ТЦ СтройХозАрсенал
8 (495) 500-57-27, www.ingplast.ru info@ingplast.ru

Трубы водопроводные напорные из полиэтилена 80 ГОСТ 18599-2001, ТУ 2248-016-40270293-2002

Номинальный наружный диаметр, мм	Толщ. стенки, мм	Цена 1 п/м с НДС	Толщ. стенки, мм	Цена 1 п/м с НДС	Толщ. стенки, мм	Цена 1 п/м с НДС	Толщ. стенки, мм	Цена 1 п/м с НДС	Толщ. стенки, мм	Цена 1 п/м с НДС
	ПЭ80 SDR26		ПЭ80 SDR21		ПЭ80 SDR17,6		ПЭ80 SDR13,6		ПЭ80 SDR11	
	PN 5,0		PN 6,3		PN 7,5		PN 10,0		PN 12,5	
10									2,0	6,50
16									2,0	11,40
20									2,0	14,70
25							2,0	18,80	2,3	21,90
32					2,0	24,50	2,4	29,10	3,0	35,90
40					2,3	35,70	3,0	44,80	3,7	55,30
50					2,9	55,40	3,7	69,20	4,6	85,90
63					3,6	86,60	4,7	110,40	5,8	136,00
75					4,3	126,30	5,6	160,50	6,8	190,00
90			4,3	151,00	5,1	178,20	6,7	224,20	8,2	274,90
110			5,3	225,40	6,3	263,10	8,1	331,60	10,0	400,00
125			6,0	293,80	7,1	345,70	9,2	437,80	11,4	528,60
140			6,7	367,00	8,0	434,20	10,3	547,50	12,7	658,40
160	6,2	385,90	7,7	472,00	9,1	553,40	11,8	699,70	14,6	847,20
180	6,9	490,90	8,6	604,20	10,2	709,20	13,3	905,10	16,4	1092,70
200	7,7	606,50	9,6	748,10	11,4	879,10	14,7	1109,20	18,2	1347,60
225	8,6	746,90	10,8	926,30	12,8	1086,80	16,6	1385,30	20,5	1676,80
250	9,6	945,20	11,9	1156,40	14,2	1373,50	18,4	1737,00	22,7	2099,20
280	1,7	1178,80	13,4	1464,40	15,9	1711,00	20,6	2177,10	25,4	2630,20
315	12,1	1473,80	15,0	1804,20	17,9	2121,60	23,2	2705,70	28,6	3265,10
355	13,6	1873,80	16,9	2309,30	20,1	2719,90	26,1	3464,50		
400	15,3	2363,50	19,1	2909,90	22,7	3417,30	29,4	4344,80		
450	17,2	3014,90	21,5	3720,50	25,5	4362,50	33,1	5555,40		
500	19,1	3684,00	23,9	4547,70	28,3	5336,00	36,8	6795,60		
560	21,4	4657,50	26,7	5747,80	31,7	6748,40				
630	24,1	5843,40	30,0	7176,80	35,7	8460,60				
710	27,2	7431,60	33,9	9159,20						
800	30,6	9412,90	38,1	10609,38						
900	34,4	12152,80	42,9	15029,70						
1000	38,2	15029,70	47,7	18527,20						
1200	45,9	21637,70								

*** Значительные скидки постоянным партнерам и на крупные заказы!

гибкий подход, надежный результат
трубы и оборудование для инженерных сетей





ООО «ИнжПласт»
г.Щербинка, Симферопольское ш. 11, ТЦ СтройХозАрсенал
8 (495) 500-57-27, www.ingplast.ru info@ingplast.ru

Трубы газовые из полиэтилена ГОСТ Р 50838-95, ТУ 2248-018-40270293-2002

Номинальный наружный диаметр, мм	ПЭ 80 SDR 17,6 (0,3 МПа)		ПЭ 80 SDR 11 (0,6 МПа)		ПЭ 100 SDR 11 (до 1,0 МПа)		ПЭ 100 SDR 9* (1,2 МПа)		Упаковка
	Толщина стенки, мм	Цена 1 п/м с НДС	Толщи на стенки, мм	Цена 1 п/м с НДС	Толщи на стенки, мм	Цена 1 п/м с НДС	Толщи на стенки, мм	Цена 1 п/м с НДС	
25			2,3	22,00	2,3				бухты
32			3,0	36,00	3,0	36,00	3,6	42,27	бухты
40			3,7	55,50	3,7	55,50	4,5	65,94	бухты
50			4,6	86,20	4,6	86,20	5,6	102,24	бухты
63	3,6	88,70	5,8	136,60	5,8	136,60	7,1	162,60	бухты
75	4,3	126,30	6,8	190,00	6,8	190,00	8,4	228,92	бухты, отрезки
90	5,2	182,90	8,2	276,10	8,2	276,10	10,1	330,40	бухты, отрезки
110	6,3	270,20	10,0	409,50	10,0	409,60	12,3	492,10	бухты, отрезки
125	7,1	346,90	11,4	531,00	11,4	531,00	14,0	633,66	отрезки 13 м
140	8,0	436,60	12,7	660,80	12,7	660,80	15,7	796,50	отрезки 13 м
160	9,1	566,40	14,6	868,50	14,6	868,50	17,9	1037,22	отрезки 13 м
180	10,3	711,50	16,4	1097,40	16,4	1097,40	20,1	1314,52	отрезки 13 м
200	11,4	882,60	18,2	1353,50	18,2	1353,50	22,4	1626,04	отрезки 13 м
225	12,8	1112,70	20,5	1716,90	20,5	1716,90	25,2	2055,56	отрезки 13 м
250	14,2	1379,40	22,7	2107,50	22,7	2107,50	27,9	2524,02	отрезки 13 м
280	15,9	1718,10	25,4	2640,80	25,4	2640,80	31,3	3174,20	отрезки 13 м
315	17,9	2172,40	28,6	3342,90	28,6	3342,90	35,2	4006,10	отрезки 13 м
355					32,2	4240,90	39,7	5098,78	отрезки 13 м
400					36,3	5385,50	44,7	6465,22	отрезки 13 м

*** Значительные скидки постоянным партнерам и на крупные заказы!

гибкий подход, надежный результат
трубы и оборудование для инженерных сетей

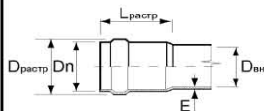


СИСТЕМЫ НАПОРНЫХ ТРУБОПРОВОДОВ

прайс-лист
 27 июня 2011 года

ТРУБА НАПОРНАЯ НПВХ 125
 ГОСТ Р 61613-2000 ТУ 2248-056-72311668-2007

SDR 41 PN6,3 Рабочее давление MOP 0,63 Мпа			
Dn, mm	E, mm	Длина трубы, мм*	Цена за шт., руб., с НДС**
90	2,2	6100	524,91
110	2,7	6120	770,31
160	4,0	6140	1 648,63
225	5,5	6160	3 171,00
315	7,7	6190	6 209,06
400	9,8	6220	10 269,09
500	12,3	6260	16 148,36
SDR 33 PN8 Рабочее давление MOP 0,8 Мпа			
Dn, mm	E, mm	Длина трубы, мм*	Цена за шт., руб., с НДС**
110	3,4	6120	954,68
160	4,9	6140	1 970,32
225	6,9	6160	3 904,69
315	9,7	6190	7 693,31
400	12,3	6220	12 682,76
500	15,3	6260	19 241,70
SDR 26 PN10 Рабочее давление MOP 1,0 Мпа			
Dn, mm	E, mm	Длина трубы, мм*	Цена за шт., руб., с НДС**
110	4,2	6120	1 158,82
160	6,2	6140	2 458,21
225	8,6	6160	4 794,36
315	12,1	6190	9 491,04
400	15,3	6220	15 509,21
500	19,1	6260	24 292,49
SDR 21 PN12,5 Рабочее давление MOP 1,25 Мпа			
Dn, mm	E, mm	Длина трубы, мм*	Цена за шт., руб., с НДС**
90	4,3	6100	961,15
110	5,3	6120	1 430,82
160	7,7	6140	3 003,47
225	10,8	6160	5 938,99
315	15,0	6190	11 574,71
400	19,1	6220	18 830,45
500	23,9	6260	29 844,00
SDR 17 PN16 Рабочее давление MOP 1,6 Мпа			
Dn, mm	E, mm	Длина трубы, мм*	Цена за шт., руб., с НДС**
110	6,6	6120	1 732,22
160	9,5	6140	3 632,37
225	13,4	6160	7 190,66
315	18,7	6190	14 143,76
400	23,7	6220	23 848,98

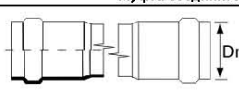
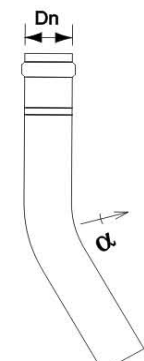
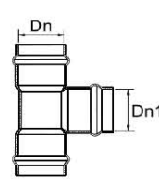
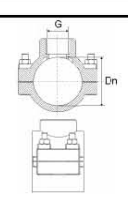
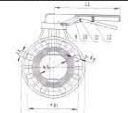


* Длина трубы дана с учетом раструба

** В цену трубы включена стоимость уплотнительного кольца

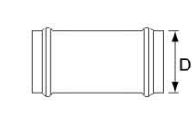
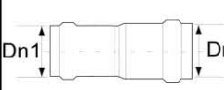
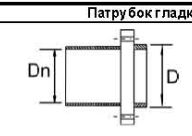

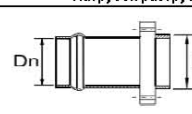
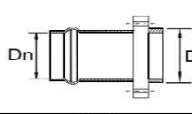
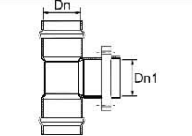
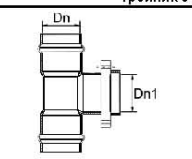

17 октября

ФАСОННЫЕ ИЗДЕЛИЯ НАПОРНЫЕ

Муфта соединительная SDR 26																																																																							
	<table border="1"> <thead> <tr> <th>Наименование</th> <th>Цена за шт., руб., с НДС</th> </tr> </thead> <tbody> <tr><td>90</td><td>270,00</td></tr> <tr><td>110</td><td>350,00</td></tr> <tr><td>160</td><td>700,00</td></tr> <tr><td>225</td><td>1 500,00</td></tr> </tbody> </table>	Наименование	Цена за шт., руб., с НДС	90	270,00	110	350,00	160	700,00	225	1 500,00																																																												
Наименование	Цена за шт., руб., с НДС																																																																						
90	270,00																																																																						
110	350,00																																																																						
160	700,00																																																																						
225	1 500,00																																																																						
Отвод напорный																																																																							
	<table border="1"> <thead> <tr> <th>Наименование</th> <th>Цена за шт., руб., с НДС</th> </tr> </thead> <tbody> <tr><td>90°*30</td><td>380,00</td></tr> <tr><td>90°*45</td><td>420,00</td></tr> <tr><td>90°*90</td><td>530,00</td></tr> <tr><td>110°*11</td><td>520,00</td></tr> <tr><td>110°*22</td><td>550,00</td></tr> <tr><td>110°*30</td><td>560,00</td></tr> <tr><td>110°*45</td><td>600,00</td></tr> <tr><td>110°*60</td><td>700,00</td></tr> <tr><td>110°*90</td><td>800,00</td></tr> <tr><td>160°*11</td><td>1 000,00</td></tr> <tr><td>160°*22</td><td>1 100,00</td></tr> <tr><td>160°*30</td><td>1 200,00</td></tr> <tr><td>160°*45</td><td>1 500,00</td></tr> <tr><td>160°*60</td><td>1 800,00</td></tr> <tr><td>160°*90</td><td>2 100,00</td></tr> <tr><td>225°*11</td><td>2 350,00</td></tr> <tr><td>225°*22</td><td>2 500,00</td></tr> <tr><td>225°*30</td><td>2 600,00</td></tr> <tr><td>225°*45</td><td>3 000,00</td></tr> <tr><td>225°*60</td><td>4 000,00</td></tr> <tr><td>225°*90</td><td>4 800,00</td></tr> <tr><td>315°*11</td><td>13 000,00</td></tr> <tr><td>315°*30</td><td>16 000,00</td></tr> <tr><td>315°*45</td><td>16 000,00</td></tr> <tr><td>315°*60</td><td>19 000,00</td></tr> <tr><td>315°*90</td><td>20 000,00</td></tr> <tr><td>400°*11</td><td>28 000,00</td></tr> <tr><td>400°*22</td><td>32 000,00</td></tr> <tr><td>400°*30</td><td>32 000,00</td></tr> <tr><td>400°*45</td><td>33 500,00</td></tr> <tr><td>400°*60</td><td>45 500,00</td></tr> <tr><td>400°*90</td><td>46 000,00</td></tr> <tr><td>500°*45</td><td>**</td></tr> <tr><td>500°*90</td><td>**</td></tr> </tbody> </table>	Наименование	Цена за шт., руб., с НДС	90°*30	380,00	90°*45	420,00	90°*90	530,00	110°*11	520,00	110°*22	550,00	110°*30	560,00	110°*45	600,00	110°*60	700,00	110°*90	800,00	160°*11	1 000,00	160°*22	1 100,00	160°*30	1 200,00	160°*45	1 500,00	160°*60	1 800,00	160°*90	2 100,00	225°*11	2 350,00	225°*22	2 500,00	225°*30	2 600,00	225°*45	3 000,00	225°*60	4 000,00	225°*90	4 800,00	315°*11	13 000,00	315°*30	16 000,00	315°*45	16 000,00	315°*60	19 000,00	315°*90	20 000,00	400°*11	28 000,00	400°*22	32 000,00	400°*30	32 000,00	400°*45	33 500,00	400°*60	45 500,00	400°*90	46 000,00	500°*45	**	500°*90	**
Наименование	Цена за шт., руб., с НДС																																																																						
90°*30	380,00																																																																						
90°*45	420,00																																																																						
90°*90	530,00																																																																						
110°*11	520,00																																																																						
110°*22	550,00																																																																						
110°*30	560,00																																																																						
110°*45	600,00																																																																						
110°*60	700,00																																																																						
110°*90	800,00																																																																						
160°*11	1 000,00																																																																						
160°*22	1 100,00																																																																						
160°*30	1 200,00																																																																						
160°*45	1 500,00																																																																						
160°*60	1 800,00																																																																						
160°*90	2 100,00																																																																						
225°*11	2 350,00																																																																						
225°*22	2 500,00																																																																						
225°*30	2 600,00																																																																						
225°*45	3 000,00																																																																						
225°*60	4 000,00																																																																						
225°*90	4 800,00																																																																						
315°*11	13 000,00																																																																						
315°*30	16 000,00																																																																						
315°*45	16 000,00																																																																						
315°*60	19 000,00																																																																						
315°*90	20 000,00																																																																						
400°*11	28 000,00																																																																						
400°*22	32 000,00																																																																						
400°*30	32 000,00																																																																						
400°*45	33 500,00																																																																						
400°*60	45 500,00																																																																						
400°*90	46 000,00																																																																						
500°*45	**																																																																						
500°*90	**																																																																						
Тройник раструбный																																																																							
	<table border="1"> <thead> <tr> <th>Наименование</th> <th>Цена за шт., руб., с НДС</th> </tr> </thead> <tbody> <tr><td>90/90</td><td>2 700,00</td></tr> <tr><td>110/90</td><td>2 800,00</td></tr> <tr><td>110/110</td><td>2 800,00</td></tr> <tr><td>160/110</td><td>5 200,00</td></tr> <tr><td>160/160</td><td>5 500,00</td></tr> <tr><td>225/110</td><td>10 350,00</td></tr> <tr><td>225/160</td><td>12 300,00</td></tr> <tr><td>225/225</td><td>18 900,00</td></tr> <tr><td>315/110</td><td>18 000,00</td></tr> <tr><td>315/160</td><td>21 000,00</td></tr> <tr><td>315/315</td><td>25 000,00</td></tr> <tr><td>400/400</td><td>38 200,00</td></tr> </tbody> </table>	Наименование	Цена за шт., руб., с НДС	90/90	2 700,00	110/90	2 800,00	110/110	2 800,00	160/110	5 200,00	160/160	5 500,00	225/110	10 350,00	225/160	12 300,00	225/225	18 900,00	315/110	18 000,00	315/160	21 000,00	315/315	25 000,00	400/400	38 200,00																																												
Наименование	Цена за шт., руб., с НДС																																																																						
90/90	2 700,00																																																																						
110/90	2 800,00																																																																						
110/110	2 800,00																																																																						
160/110	5 200,00																																																																						
160/160	5 500,00																																																																						
225/110	10 350,00																																																																						
225/160	12 300,00																																																																						
225/225	18 900,00																																																																						
315/110	18 000,00																																																																						
315/160	21 000,00																																																																						
315/315	25 000,00																																																																						
400/400	38 200,00																																																																						
Седелка																																																																							
	<table border="1"> <thead> <tr> <th>Наименование</th> <th>Цена за шт., руб., с НДС</th> </tr> </thead> <tbody> <tr><td>90/1"</td><td>185,00</td></tr> <tr><td>110/1"</td><td>210,00</td></tr> <tr><td>110/2"</td><td>210,00</td></tr> <tr><td>160/1"</td><td>540,00</td></tr> <tr><td>160/2"</td><td>540,00</td></tr> <tr><td>225/2"</td><td>2 500,00</td></tr> <tr><td>225/4"</td><td>2 500,00</td></tr> <tr><td>315/2"</td><td>3 750,00</td></tr> <tr><td>315/4"</td><td>3 900,00</td></tr> </tbody> </table>	Наименование	Цена за шт., руб., с НДС	90/1"	185,00	110/1"	210,00	110/2"	210,00	160/1"	540,00	160/2"	540,00	225/2"	2 500,00	225/4"	2 500,00	315/2"	3 750,00	315/4"	3 900,00																																																		
Наименование	Цена за шт., руб., с НДС																																																																						
90/1"	185,00																																																																						
110/1"	210,00																																																																						
110/2"	210,00																																																																						
160/1"	540,00																																																																						
160/2"	540,00																																																																						
225/2"	2 500,00																																																																						
225/4"	2 500,00																																																																						
315/2"	3 750,00																																																																						
315/4"	3 900,00																																																																						
Фланец стальной глухой																																																																							
<table border="1"> <thead> <tr> <th>Наименование</th> <th>Цена за шт., руб., с НДС</th> </tr> </thead> <tbody> <tr><td>80</td><td>410,00</td></tr> <tr><td>100</td><td>480,00</td></tr> <tr><td>150</td><td>970,00</td></tr> <tr><td>200</td><td>1 650,00</td></tr> <tr><td>300</td><td>3 200,00</td></tr> </tbody> </table>	Наименование	Цена за шт., руб., с НДС	80	410,00	100	480,00	150	970,00	200	1 650,00	300	3 200,00																																																											
Наименование	Цена за шт., руб., с НДС																																																																						
80	410,00																																																																						
100	480,00																																																																						
150	970,00																																																																						
200	1 650,00																																																																						
300	3 200,00																																																																						
Затвор поворотный фланцевый тип "Бабочка"																																																																							
	<table border="1"> <thead> <tr> <th>Наименование</th> <th>Цена за шт., руб., с НДС</th> </tr> </thead> <tbody> <tr><td>80</td><td>1050,00</td></tr> <tr><td>100</td><td>1450,00</td></tr> <tr><td>150</td><td>2 500,00</td></tr> <tr><td>200</td><td>3 200,00</td></tr> <tr><td>250</td><td>7 000,00</td></tr> </tbody> </table>	Наименование	Цена за шт., руб., с НДС	80	1050,00	100	1450,00	150	2 500,00	200	3 200,00	250	7 000,00																																																										
Наименование	Цена за шт., руб., с НДС																																																																						
80	1050,00																																																																						
100	1450,00																																																																						
150	2 500,00																																																																						
200	3 200,00																																																																						
250	7 000,00																																																																						

*Цена на фасонные изделия с учетом уплотнительного кольца

**Цена предоставляется по запросу

Муфта скользящая ремонтная																			
	<table border="1"> <thead> <tr> <th>Наименование</th> <th>Цена за шт., руб., с НДС</th> </tr> </thead> <tbody> <tr><td>90</td><td>270,00</td></tr> <tr><td>110</td><td>380,00</td></tr> <tr><td>160</td><td>700,00</td></tr> <tr><td>225</td><td>1 500,00</td></tr> <tr><td>315</td><td>5 300,00</td></tr> <tr><td>400</td><td>12 200,00</td></tr> <tr><td>500</td><td>22 000,00</td></tr> </tbody> </table>	Наименование	Цена за шт., руб., с НДС	90	270,00	110	380,00	160	700,00	225	1 500,00	315	5 300,00	400	12 200,00	500	22 000,00		
Наименование	Цена за шт., руб., с НДС																		
90	270,00																		
110	380,00																		
160	700,00																		
225	1 500,00																		
315	5 300,00																		
400	12 200,00																		
500	22 000,00																		
Патрубок переходной двухраструбный																			
	<table border="1"> <thead> <tr> <th>Наименование</th> <th>Цена за шт., руб., с НДС</th> </tr> </thead> <tbody> <tr><td>110/90</td><td>1 300,00</td></tr> <tr><td>160/110</td><td>2 500,00</td></tr> <tr><td>225/110</td><td>3 000,00</td></tr> <tr><td>225/160</td><td>3 500,00</td></tr> <tr><td>315/160</td><td>6 000,00</td></tr> </tbody> </table>	Наименование	Цена за шт., руб., с НДС	110/90	1 300,00	160/110	2 500,00	225/110	3 000,00	225/160	3 500,00	315/160	6 000,00						
Наименование	Цена за шт., руб., с НДС																		
110/90	1 300,00																		
160/110	2 500,00																		
225/110	3 000,00																		
225/160	3 500,00																		
315/160	6 000,00																		
Патрубок гладкий с мет. фланцем																			
	<table border="1"> <thead> <tr> <th>Наименование</th> <th>Цена за шт., руб., с НДС</th> </tr> </thead> <tbody> <tr><td>90/80</td><td>1 000,00</td></tr> <tr><td>110/100</td><td>1 200,00</td></tr> <tr><td>160/150</td><td>1 700,00</td></tr> <tr><td>225/200</td><td>3 200,00</td></tr> <tr><td>315/300</td><td>4 700,00</td></tr> <tr><td>FW 400</td><td>15 000,00</td></tr> <tr><td>FW 500</td><td>23 000,00</td></tr> </tbody> </table>	Наименование	Цена за шт., руб., с НДС	90/80	1 000,00	110/100	1 200,00	160/150	1 700,00	225/200	3 200,00	315/300	4 700,00	FW 400	15 000,00	FW 500	23 000,00		
Наименование	Цена за шт., руб., с НДС																		
90/80	1 000,00																		
110/100	1 200,00																		
160/150	1 700,00																		
225/200	3 200,00																		
315/300	4 700,00																		
FW 400	15 000,00																		
FW 500	23 000,00																		
Патрубок гладкий с ПВХ фланцем																			
	<table border="1"> <thead> <tr> <th>Наименование</th> <th>Цена за шт., руб., с НДС</th> </tr> </thead> <tbody> <tr><td>110/100</td><td>900,00</td></tr> <tr><td>160/150</td><td>1 300,00</td></tr> <tr><td>225/200</td><td>2 900,00</td></tr> <tr><td>315/300</td><td>4 500,00</td></tr> <tr><td>400/400</td><td>8 000,00</td></tr> </tbody> </table>	Наименование	Цена за шт., руб., с НДС	110/100	900,00	160/150	1 300,00	225/200	2 900,00	315/300	4 500,00	400/400	8 000,00						
Наименование	Цена за шт., руб., с НДС																		
110/100	900,00																		
160/150	1 300,00																		
225/200	2 900,00																		
315/300	4 500,00																		
400/400	8 000,00																		
Патрубок раструбный с мет. фланцем																			
	<table border="1"> <thead> <tr> <th>Наименование</th> <th>Цена за шт., руб., с НДС</th> </tr> </thead> <tbody> <tr><td>90/80</td><td>1 200,00</td></tr> <tr><td>110/100</td><td>1 350,00</td></tr> <tr><td>160/150</td><td>2 250,00</td></tr> <tr><td>225/200</td><td>4 400,00</td></tr> <tr><td>315/300</td><td>6 500,00</td></tr> </tbody> </table>	Наименование	Цена за шт., руб., с НДС	90/80	1 200,00	110/100	1 350,00	160/150	2 250,00	225/200	4 400,00	315/300	6 500,00						
Наименование	Цена за шт., руб., с НДС																		
90/80	1 200,00																		
110/100	1 350,00																		
160/150	2 250,00																		
225/200	4 400,00																		
315/300	6 500,00																		
	<table border="1"> <tbody> <tr><td>Belgicast (1050) 400</td><td>22 000,00</td></tr> <tr><td>Belgicast (1050) 500</td><td>26 000,00</td></tr> <tr><td>AVK 400</td><td>20 300,00</td></tr> </tbody> </table>	Belgicast (1050) 400	22 000,00	Belgicast (1050) 500	26 000,00	AVK 400	20 300,00												
Belgicast (1050) 400	22 000,00																		
Belgicast (1050) 500	26 000,00																		
AVK 400	20 300,00																		
Патрубок раструбный с ПВХ фланцем																			
	<table border="1"> <thead> <tr> <th>Наименование</th> <th>Цена за шт., руб., с НДС</th> </tr> </thead> <tbody> <tr><td>110/100</td><td>1 050,00</td></tr> <tr><td>160/150</td><td>1 700,00</td></tr> <tr><td>225/200</td><td>3 600,00</td></tr> <tr><td>315/300</td><td>4 800,00</td></tr> <tr><td>400/400</td><td>9 500,00</td></tr> </tbody> </table>	Наименование	Цена за шт., руб., с НДС	110/100	1 050,00	160/150	1 700,00	225/200	3 600,00	315/300	4 800,00	400/400	9 500,00						
Наименование	Цена за шт., руб., с НДС																		
110/100	1 050,00																		
160/150	1 700,00																		
225/200	3 600,00																		
315/300	4 800,00																		
400/400	9 500,00																		
Тройник с металлическим фланцем																			
	<table border="1"> <thead> <tr> <th>Наименование</th> <th>Цена за шт., руб., с НДС</th> </tr> </thead> <tbody> <tr><td>90/80</td><td>1 600,00</td></tr> <tr><td>110/100</td><td>2 100,00</td></tr> <tr><td>160/100</td><td>3 450,00</td></tr> <tr><td>160/150</td><td>4 100,00</td></tr> <tr><td>225/200</td><td>7 000,00</td></tr> </tbody> </table>	Наименование	Цена за шт., руб., с НДС	90/80	1 600,00	110/100	2 100,00	160/100	3 450,00	160/150	4 100,00	225/200	7 000,00						
Наименование	Цена за шт., руб., с НДС																		
90/80	1 600,00																		
110/100	2 100,00																		
160/100	3 450,00																		
160/150	4 100,00																		
225/200	7 000,00																		
Тройник с ПВХ фланцем																			
	<table border="1"> <thead> <tr> <th>Наименование</th> <th>Цена за шт., руб., с НДС</th> </tr> </thead> <tbody> <tr><td>110/100</td><td>1 800,00</td></tr> <tr><td>160/100</td><td>2 900,00</td></tr> <tr><td>160/150</td><td>3 200,00</td></tr> <tr><td>225/100</td><td>4 600,00</td></tr> <tr><td>225/150</td><td>5 100,00</td></tr> <tr><td>225/200</td><td>5 700,00</td></tr> <tr><td>315/100</td><td>11 050,00</td></tr> <tr><td>315/150</td><td>11 400,00</td></tr> </tbody> </table>	Наименование	Цена за шт., руб., с НДС	110/100	1 800,00	160/100	2 900,00	160/150	3 200,00	225/100	4 600,00	225/150	5 100,00	225/200	5 700,00	315/100	11 050,00	315/150	11 400,00
Наименование	Цена за шт., руб., с НДС																		
110/100	1 800,00																		
160/100	2 900,00																		
160/150	3 200,00																		
225/100	4 600,00																		
225/150	5 100,00																		
225/200	5 700,00																		
315/100	11 050,00																		
315/150	11 400,00																		
Тройник с резьбовым выходом																			
	<table border="1"> <thead> <tr> <th>Наименование</th> <th>Цена за шт., руб., с НДС</th> </tr> </thead> <tbody> <tr><td>90/1 1/2"</td><td>1 000,00</td></tr> <tr><td>110/2"</td><td>1 290,00</td></tr> <tr><td>160/2"</td><td>2 300,00</td></tr> </tbody> </table>	Наименование	Цена за шт., руб., с НДС	90/1 1/2"	1 000,00	110/2"	1 290,00	160/2"	2 300,00										
Наименование	Цена за шт., руб., с НДС																		
90/1 1/2"	1 000,00																		
110/2"	1 290,00																		
160/2"	2 300,00																		



ООО «ИнжПласт»
г.Щербинка, Симферопольское ш. 11, ТЦ СтройХозАрсенал
8 (495) 500-57-27, www.ingplast.ru info@ingplast.ru



Детали соединительные из полиэтилена и металла для газо- и водо снабжения

Компания ИнжПласт предлагает Вашему вниманию широкий ассортимент фитингов для соединения полиэтиленовых труб. В нашем ассортименте представлены сегментные, электро-сварные, литые, компрессионные, а также переходы ПЭ/Сталь.

Сегментные фитинги изготавливаются в заводских условиях из ПЭ труб, методом стыковой сварки отдельных сегментов в отводы, тройники, подставки под гидрант. Сегментные фитинги не применяются в сетях газоснабжения. Диаметр до 1200 мм.

Электро-сварной фитинг представляет собой соединительный элемент, по внутренней стенке которого заложена нагревательная спираль, к которой через контакты подсоединяется сварочный аппарат, который подает напряжение на спираль, которая в следствие этого расплавляет внутреннюю стенку фитинга и верхний слой трубы. Такие фитинги применяются как в сетях водоснабжения, так и газоснабжения. Основным преимуществом является низкая стоимость оборудования и возможность работать в ограниченном пространстве. Минус – высокая стоимость фитингов свыше 225 диаметра.

Литой фитинг представляют собой цельное литое изделие, в связи с чем применяется в сетях газо- и водоснабжения. Является более дешевой альтернативой для тех, кто монтирует сети газоснабжения и при этом имеет в арсенале стыковое сварочное оборудование. Кроме этого, такие фитинги могут успешно применяться в комплекте с электро-сварными фитингами.

Компрессионные фитинги являются прекрасным вариантом при строительстве сетей водоснабжения диаметром до 110 мм, при монтаже не требуется специальное оборудование, а также есть всегда возможность разобрать такой трубопровод.

гибкий подход, надежный результат
трубы и оборудование для инженерных сетей




Детали из полиэтилена с закладными электронагревателями

Муфта электросварная ПЭ100 SDR11


	020 мм	156,90
	025 мм	156,90
	032 мм	156,90
	040 мм	171,10
	050 мм	247,80
	063 мм	262,00
	075 мм	397,70
	090 мм	488,50
	110 мм	593,50
	125 мм	864,90
	140 мм	1 137,50
	160 мм	1 141,10
	180 мм	1 996,60
	200 мм	2 315,20
	225 мм	2 395,40
	250 мм	4 763,70
	280 мм	5 784,40
	315 мм	6 314,20
	355 мм	12 917,46
	400 мм	13 575,90

Муфта электросварная ПЭ100 SDR17


	160 мм	972,32
	225 мм	2 028,42
	315 мм	5 573,14
	355 мм	10 218,80
	400 мм	11 407,06
	450 мм	19 029,86
	500 мм	19 029,86
	560 мм **	38 905,78
	630 мм **	49 424,30
	710 мм **	60 534,00

** - рекомендуется использовать доп. оборудование


Заглушка электросварная ПЭ100 SDR11

	032 мм	317,42
	040 мм	348,10
	063 мм	618,32
	090 мм	1 143,42
	110 мм	1 640,20
	160 мм	2 655,00
	225 мм	8 248,20


Отвод 90° электросварной ПЭ100 SDR11

	020 мм	414,18
	025 мм	414,18
	032 мм	416,54
	040 мм	488,52
	050 мм	611,24
	063 мм	679,68
	090 мм	1 188,26
	110 мм	1 823,10
	125 мм	2 637,30
	160 мм	4 625,60
	225 мм	15 331,74


Переход электросварной ПЭ100 SDR11

	032x020 мм	291,46
	032x025 мм	292,64
	040x032 мм	378,78
	050x032 мм	473,18
	050x040 мм	518,02
	063x032 мм	525,10
	063x040 мм	525,10
	063x050 мм	525,10
	090x063 мм	892,08
	110x063 мм	1 687,40
	110x090 мм	1 351,10
	125x090 мм	1 841,98
	160x110 мм	1 906,88
	225x160 мм	12 486,76

Отвод 45° электросварной ПЭ100 SDR11


	032 мм	416,54
	040 мм	488,52
	050 мм	611,24
	063 мм	691,48
	090 мм	1 188,26
	110 мм	1 720,44
	125 мм	2 637,30
	160 мм	4 644,48
	225 мм	15 331,74

Седловый отвод без отв. части эл/св ПЭ100 SDR11

	280x110 мм	9 300,76
	315-355x110 мм	10 241,22

Седелка с ответной нижней

Тройник электросварной ПЭ100 SDR11


	032 мм	457,84
	040 мм	528,64
	050 мм	610,06
	063 мм	684,40
	075 мм	1 047,84
	090 мм	1 125,72
	110 мм	1 866,76
	160 мм	4 222,04
	225 мм	15 911,12

Седловый отвод "Сатурн"




частью


поворотная 360° ПЭ100 SDR11

	040x032 мм	1 007,72
	063x032 мм	1 262,60
	063x063 мм	1 491,52
	090x032 мм	1 386,50
	090x063 мм	1 615,42
	110x032 мм	1 470,28
	110x063 мм	1 699,20
	125x032 мм	1 742,86
	125x063 мм	1 971,78
	160x032 мм	2 269,14
	160x063 мм	2 498,06
	180x063 мм	2 920,50
	200x063 мм	3 411,38
	225x032 мм	3 103,40
	225x063 мм	2 929,94
	315-400x063 мм*	4 586,66

Головная часть седелки с устройством фрезы ПЭ100 SDR11

	063x020 мм	569,94
	063x025 мм	569,94
	063x032 мм	580,56
	063x040 мм	700,92
	063x063 мм	809,48

Седлочный отвод с ответной частью электросварной ПЭ100 SDR11

	063x063 мм	682,04
	075x063 мм	800,04
	090x063 мм	805,94
	110x063 мм	889,72
	125x063 мм	1 162,30
	140x063 мм	1 676,78
	160x063 мм	1 688,58
	180x063 мм	2 102,76
	200x063 мм	2 593,64
	225x063 мм	2 777,72
	250x063 мм	4 043,86
	280x063 мм*	4 171,30
	315-400x063 мм*	3 823,20

* - без ответной нижней части


Шаровый кран полиэтиленовый ПЭ100 SDR11 Polyvalve

электросварной ПЭ100 SDR11


	110x090 мм	3 595,46
	110x110 мм	3 628,50
	125x090 мм	4 592,56
	125x110 мм	4 592,56
	160x090 мм	4 698,76
	160x110 мм	4 698,76
	160x125 мм	5 288,76
	180x090 мм	5 317,08
	180x110 мм	5 317,08
	180x125 мм	5 550,72
	200x090 мм	5 352,48
	200x110 мм	5 352,48
	200x125 мм	5 686,42
	225x090 мм	5 558,98
	225x110 мм	5 558,98
	225x125 мм	5 967,26
250x090 мм**	6 270,52	
250x110 мм**	6 270,52	
250x125 мм**	6 512,42	

** для монтажа под напором необходимо использовать набор специального оборудования


Муфта электросварная ПЭ80 SDR11 (Россия)

	032 мм	85,55
	063 мм	142,19
	110 мм	411,82

Седелка без ответной нижней части ПЭ 80 SDR 11 (Россия, имп.)

	063X032 мм	560,50
	110X032 мм	600,62
	160X032 мм	759,92

Заглушка электросварная ПЭ80 SDR11 (Россия)

	063 мм	179,36
--	--------	--------

Управление краном Polyvalve





ООО «ИнжПласт»
г.Щербинка, Симферопольское ш. 11, ТЦ СтройХозАрсенал
8 (495) 500-57-27, www.ingplast.ru info@ingplast.ru

(ГАЗ/ВОДА)

	032 мм	3 469,20
	040 мм	3 469,20
	050 мм	7 878,86
	063 мм	7 959,10
	075 мм	9 314,92
	090 мм	9 771,58
	110 мм	12 978,82
	125 мм	13 603,04
	160 мм	33 975,74
225 мм	79 081,24	

**Шаровый кран полиэт. полнопроходной
ПЭ100 SDR11 AGRU (ВОДА/EPDM)**

	110 мм	10 974,00
	160 мм	28 202,00
	225 мм	60 050,20

Телескоп.удлин-ль (32-63) 0,75-1,1 м	3 214,32
Телескоп.удлин-ль (32-225) 1,1-1,8 м	4 374,26
Телескоп.удлин. (32-225) 1,65-2,75 м	4 838,00
Ключ для крана (пластиковый 6-гр. с ручкой) 1,3 м	2 316,34
Удлинитель для ключа (в телеск. кожухе) 0,5-0,9 м	2 316,34

Управление краном

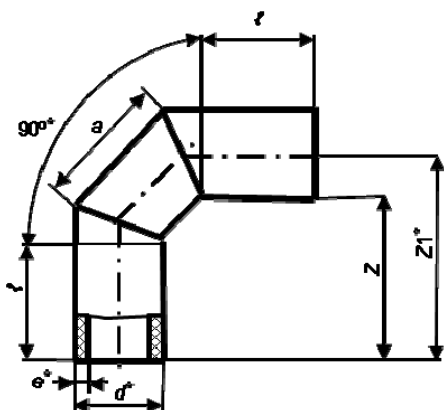
Телескоп.удлин. (110) 1,1-1,8 м	4 838,00
Телескоп.удлин. (160-225) 1,3-2,0 м	4 838,00

гибкий подход, надежный результат
трубы и оборудование для инженерных сетей



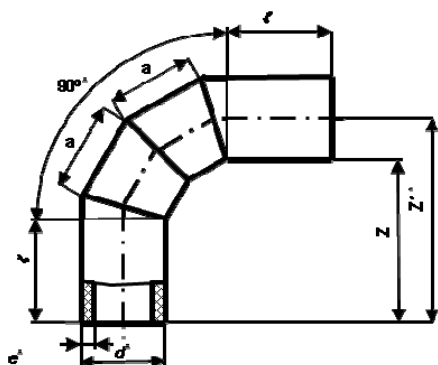
**Детали соединительные из полиэтилена сварные
для напорных трубопроводов**

Отвод 90° сварной



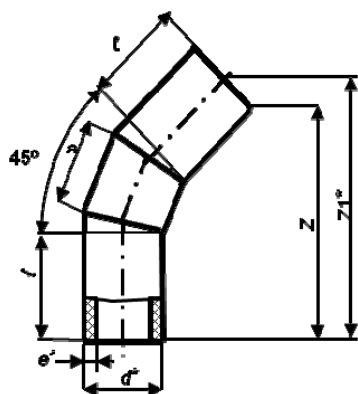
d^*	l	ПЭ80 SDR21/ ПЭ100 SDR26	ПЭ80 SDR13,6/ ПЭ100 SDR17
мм	мм	PN 6	PN 10
110	185	625,40	669,06
160	200	905,06	1 018,34
200	208	1 266,14	1 439,60
225	213	1 464,38	1 706,28
280	320	2 129,90	2 666,80
315	370	2 731,70	3 495,16
355	370	5 504,70	6 494,72
400	378	6 464,04	7 810,42
450	385	7 654,66	9 560,36
500	443	9 628,80	12 243,68
560	453	12 569,36	16 322,94
630	460	16 027,94	20 655,90

Отвод 90° сварной двухсекционный



d^* , мм	l , мм	ПЭ80 SDR21/ ПЭ100 SDR26	ПЭ80 SDR13,6/ ПЭ100 SDR17
мм	мм	PN 6	PN 10
710	850	63 821,48	76 406,18
800	900	74 288,08	91 432,30
900	900	88 171,96	118 001,18 / 108 368,00
1000	950	102 609,26	146 549,00 / 131 350,00
1200	1000	136 184,98	179 326,96

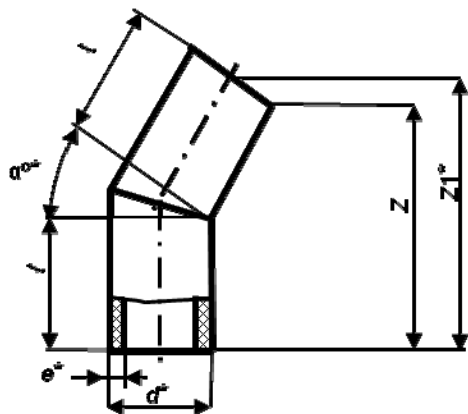
Отвод 45-60° сварной



d^* , мм	l , мм	ПЭ80 SDR21/ ПЭ100 SDR26	ПЭ80 SDR13,6/ ПЭ100 SDR17
мм	мм	PN 6	PN 10
110	175	614,78	651,36
160	190	877,92	977,04
200	198	1 221,30	1 371,16
225	203	1 410,10	1 624,86
280	310	2 035,50	2 518,12
315	360	2 623,14	3 337,04
355	360	5 319,44	6 222,14
400	368	6 225,68	7 442,26
450	375	7 314,82	9 036,44
500	433	9 189,84	11 584,06
560	443	11 947,50	15 304,60
630	450	15 160,64	19 394,48
710	800	44 549,72	53 892,96
800	850	52 362,50	65 244,56
900	950	62 357,10	84 355,00 / 77 609,00
1000	950	73 236,70	105 453,00 / 94 718,00
1200	1100	98 511,12	130 860,82

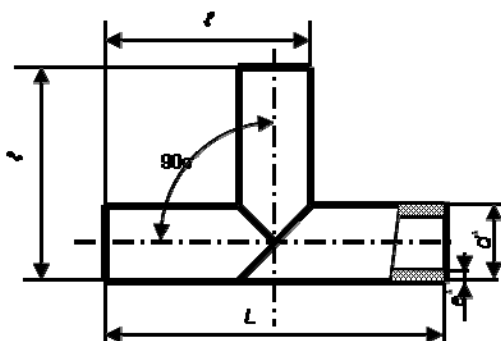


Отвод 15-30° сварной



<i>d*, мм</i>	<i>l, мм</i>	ПЭ80 SDR21/ ПЭ100 SDR26 (PN 6)	ПЭ80 SDR13,6/ ПЭ100 SDR17 (PN 10)
110	175	330,40	361,08
160	190	486,16	560,50
200	198	684,40	797,68
225	203	795,32	947,54
280	310	1 268,50	1 634,30
315	360	1 687,40	2 231,38
355	360	3 111,66	3 791,34
400	368	3 682,78	4 579,58
450	425	4 627,96	5 983,78
500	433	5 615,62	7 325,44
560	443	7 254,64	9 579,24
630	450	9 170,96	12 104,44
710	680	23 781,72	29 206,18
800	720	28 327,08	35 844,86
900	780	34 815,90	48 060,00 / 44 262,00
1000	830	41 747,22	60 973,00 / 55 032,00
1200	880	57 264,22	85 846,18

Тройник сварной



<i>d*, мм</i>	<i>l, мм</i>	ПЭ80 SDR21/ ПЭ100 SDR26 (PN 6)	ПЭ80 SDR13,6/ ПЭ100 SDR17 (PN 10)
110	315	790,60	848,42
160	390	1 145,78	1 294,46
200	450	1 618,96	1 853,78
225	488	1 885,64	2 214,86
280	670	4 763,66	5 517,68
315	773	5 994,40	7 150,80
355	833	7 365,56	8 851,18
400	900	8 774,48	10 799,36
450	975	10 503,18	13 348,16
500	1100	13 387,10	17 343,64
560	1190	29 168,42	38 661,52
630	1750	36 626,02	48 847,28
710	1850	59 280,84	72 776,50
800	1900	68 514,34	86 012,56
900	1950	80 219,94	122 532,00 / 100 451,00
1000	2150	96 979,48	158 224,00 / 126 560,00
1200	2300	127 739,72	170 775,50



Детали соединительные из полиэтилена и металла для газо- и водоснабжения



Втулка под фланец удлиненная

Диаметр, мм	ПЭ 80	ПЭ 100
	SDR 11	SDR 11/17
25		107,38
32		142,78
40		158,12
50	135,70	166,38
63	158,12	212,40
75		300,90
90	234,82	316,24
110	292,64	389,40
125		600,62
140		815,38
160	640,74	870,84
180		1 300,36
200		1 486,80
225	1 097,40	1 457,30
250	1 380,60	1 770,00/ 2 035,50
280		3 246,18
315		4 058,02
355		6 810,96



**Фланец с покрытием ПП (имп.)
Ø 32-180мм -16 атм., Ø 200-630 - 10 атм.**

Диам. ПЭ, мм	Цена, руб.	число отв.
32	323,32	4
40	401,20	4
50	469,64	4
63	579,38	4
75	627,76	4
90	746,94	8
110	908,60	8
125	1 072,62	8
140	1 303,90	8
160	1 358,18	8
180	1 562,32	8
200	2 227,84	8
225	1 936,38	8
250	3 397,22	12
280	3 397,22	12
315	4 153,60	12
355	7 762,04	16
400	8 435,82	16
450	12 720,40	20
500	12 720,40	20
560	19 599,80	20
630	19 599,80	20



Втулка под фланец

Диаметр, мм	короткая			удлиненная сварная		
	ПЭ 80		ПЭ 100	удл. мм	ПЭ 80 / ПЭ 100	
	SDR 21	SDR 13,6	SDR 17		SDR 21/26	SDR 13,6/17
315	1 044,30	1 098,58	1 172,92	400	2 298 / 2 414	2 796 / 2 800
355			4 670,44	400	6 952,56	7 711 / 7 487
400	1 898,62	2 224,30	2 426,08	600	5 146 / 5 651	6 654 / 6 601
450			11 817,70	600	14 463,26	16 715 / 16 415
500	3 013,72	3 348,84	3 764,20	600	7 529 / 8 248	9 574 / 9 667
560			17 521,82	600	22 812,94	25 005 / 24 504
630	7 477,66	8 144,36	9 211,08	600	14 857 / 16 632	18 274 / 18 976

Диаметр, мм	короткая		полудлинная	удлиненная сварная		
	ПЭ100 SDR17 Рос.	ПЭ100 SDR17 Имп.	удл. мм	удл. мм	ПЭ100 SDR17	
710	13 226,62	20 680,68	170	1 000	19 125,44	46 035,34
800	18 691,20	21 638,84	170	1 000	26 255,00	50 802,54
900	24 424,82	27 565,98	170	1 000	33 454,18	61 782,44
1000	31 898,94	35 435,40	170	1 000	42 943,74	75 727,68
1200	51 502,28	69 433,56	170	1 000	67 706,04	124 026,26



**Фланец с покрытием ПП (Россия),
до 16 атм.**

Диам. ПЭ, мм	Цена, руб.	число отв.
110	912,02	8
160	1 361,77	8
225	1 942,40	8



Фланец с покрытием Россия

Диам. ПЭ, мм	Цена, руб.	число отв.
630	11 440,10	20
710	19 323,68	24
800	21 742,68	24
900	25 525,76	24
1000	32 688,36	28
1200	50 095,72	32



Отвод 90° удлиненный



Диаметр, мм	ПЭ 80 SDR 11	ПЭ 100 SDR 11/17
32		126,26
63	125,08	169,92
75		549,88
90	371,70	500,32
110	418,90	560,50
125		1 447,86
140		1 947,00
160	813,02	1 178,82
180		2 828,46
200		3 652,10
225	1 945,82	2 891,00
250		7 295,94
280		11 305,58
315	9 204,00	12 862,00/ 11 445,00
400		44 722,00

Отвод 45° удлиненный



Диаметр, мм	ПЭ 80 SDR 11	ПЭ 100 SDR 11/17
63		391,76
75		549,88
90		577,02
110	357,54	613,60
125		1 447,86
140		1 696,84
160	746,94	1 209,50
180		2 411,92
200		3 365,36
225	1 681,50	3 019,00/ 2 594,00
250		7 295,94
280		10 308,48
315	9 204,00	12 249,00/ 11 444,00
400		44 722,00

Тройник удлиненный



Диаметр, мм	ПЭ 80 SDR 11	ПЭ 100 SDR 11/17
32		167,56
63	172,28	223,02
75		658,44
90	495,60	654,90
110	531,00	798,86
125		1 622,50
140		2 473,28
160	1 170,56	1 623,68
180		4 648,02
200		6 256,36
225	2 416,64	3 327,60
250		10 653,04
280		14 936,44
315	11 209,00	16 989,00/ 14 136,00
400		73 455,00

Тройник редуцирующий удлиненный



Диаметр, мм	ПЭ 80 SDR 11	ПЭ 100 SDR 11/17
110x63x110	411,90	825,00 / 1110,50*
160x63x160	1 011,30	2 004,90
160x110x160	1 018,40	2 004,90
225x110x225	2 167,70	3 068,00
225x160x225	2 275,10	3 209,60
315x110x315	11 208,90	14 136,40
315x160x315	11 208,90	14 136,40
315x225x315	11 208,90	14 136,40

Переход удлиненный



Диаметр, мм	ПЭ 80 SDR 11	ПЭ 100 SDR 11/17
63x32	84,96	108,56
63x40		211,22
63x50		211,22
90x63	206,50	318,60
110x63	211,22	322,14
110x90	400,02	525,10
125x90		783,52
125x110		783,52
160x110	440,14	619,50
160x125		1 486,80
180x160		1 959,98
200x160		2 148,78
225x110	1 004,18	1 532,82
225x160	1 118,00	1 650,00/ 2 883,00
250x225		4 776,64
280x250		6 471,12
315x225		8 531,40
400x315		31 506,00

Заглушка удлиненная



Диаметр, мм	ПЭ 80 SDR 11	ПЭ 100 SDR 11/17
32	14,16	16,52
63	36,58	44,84
75		519,20
90	188,80	234,82
110	143,96	208,86
125		997,10
140		1 246,08
160	324,50	497,96
180		1 811,30
200		2 257,34
225	828,36	1 545,80
315		6 186,74
400		29 854,00



Переход короткий



Диаметр, мм	ПЭ 80		ПЭ100 SDR17	
	SDR11 / 13,6	SDR 21	Россия	Имп.
225x200				2 745,86
250x225		730,42	939,28	
280x225	1 131,62	978,22	1 205,96	5 286,40
315x225	980,00 / 774,00	710,36	906,24	
315x250	1 175,28	1 014,80	1 213,04	
315x280	1 064,36	941,64	1 181,18	4 607,90
355x225				6 987,96
400x315	1 822,00 / 1 410,00	1 309,80	1 523,38	
400x355	1 981,22	1 846,70	2 303,36	14 060,88
450x400	3 457,40	3 207,24	4 288,12	18 264,04
500x400	3 300,00 / 2 658,00	2 278,58	2 919,32	
500x450	3 216,68	2 873,30	3 655,64	19 301,26
630x500	5 072,00 / 4 416,00	3 855,06	4 747,14	
630x560	4 775,46	4 088,70	5 052,76	33 946,24

Переход ПЭ/сталь (Россия)



Д x Ду, мм	ПЭ80 SDR11	ПЭ100 SDR11
32x32	234,82	
63x57	404,74	459,02
90x89	824,82	872,02
110x108	1 008,90	1 060,82
160x159	2 023,70	2 240,82
225x219	4 330,60	4 602,00
315x273	17 996,18	18 720,70
400x377		28 556,00

Переход ПЭ/латунь ВР и НР (имп. GF)



Д x Ду, мм	ПЭ100 SDR11
25x3/4"	1 130,44
32x1"	1 130,44
40x1 1/4"	1 201,24
63x2"	1 621,32

Переход ПЭ/сталь (имп. GF)



Д x Ду, мм	ПЭ100 SDR11
32x1"	1 336,94
63x2"	1 843,16
90x3"	4 468,66
110x4"	5 897,64
160x6"	11 794,10
225x10"	17 198,50
315x12"	41 276,40

Цокольный ввод с переходом на ПЭ

Диаметр	Тип	Цена
32x32	3/4" ЧТЗ	1 752,30
32x32	3/4" ГС	2 513,40
63x57	3/4" ЧТЗ	2 997,20
63x57	1 1/2" с футляром ГС	5 345,40
63x57	1 1/2" с футляром, укороченный	4 271,60



Полимерные соединительные детали для сборно-разборных трубопроводов из полиэтилена

Муфта соединительная



Д x Д	Упаковка/к оробка*	Цена, руб. с НДС
20 x 20	25/175*	57,82
25 x 25	25/100*	68,44
32 x 32	25/50*	81,42
40 x 40	45*	141,60
50 x 50	35*	191,16
63 x 63	20*	253,70
75 x 75	12*	529,82
90 x 90	5*	653,72
110x110	3*	1 125,72

Муфта переходная



Д x Д	Упаковка/ко робка*	Цена, руб. с НДС
25 x 20	25/150*	59,00
32 x 25	25/75*	79,06
40 x 32	60*	136,88
50 x 40	40*	175,82
63 x 50	20*	250,16
90 x 63	6*	623,04
110 x 90	4*	1 157,58

Муфта с наружной резьбой



Д x Ду	Упаковка/к оробка*	Цена, руб. с НДС
20x1/2"	25/350*	33,04
20x3/4"	25/325*	33,04
25x1/2"	25/200*	38,94
25x3/4"	25/200*	38,94
25x1"	25/200*	38,94
32x3/4"	25/125*	50,74
32x1"	25/125*	50,74
32x1 1/4"	25/125*	51,92
40x1"	80*	87,32
40x1 1/4"	80*	87,32
40x1 1/2"	80*	87,32
50x1 1/2"	65*	115,64
50x2"	60*	115,64
63x2"	30*	147,50
110x4"	7*	623,04

Отвод 90 градусов



Д x Д	Упаковка/ко робка*	Цена, руб. с НДС
20 x 20	25/150*	61,36
25 x 25	25/100*	74,34
32 x 32	25/50*	90,86
40 x 40	45*	147,50
50 x 50	30*	211,22
63 x 63	15*	284,38
75 x 75	8*	565,22
90 x 90	4*	687,94
110x110	2*	1 323,96

Муфта с внутренней резьбой



Д x Ду	Упаковка/к оробка*	Цена, руб. с НДС
20 x 1/2"	25/325*	35,40
20 x 3/4"	25/300*	35,40
25 x 1/2"	25/200*	41,30
25 x 3/4"	25/200*	41,30
25 x 1"	25/150*	41,30
32 x 3/4"	25/125*	70,80
32 x 1"	25/125*	70,80
32 x 1 1/4"	25/125*	73,16
40 x 1"	80*	95,58
40 x 1 1/4"	80*	95,58
50 x 1 1/2"	70*	123,90
63 x 2"	30*	175,82
110 x 4"	6*	820,10

Угольник с наружной резьбой



Д x Ду	Упаковка/ко робка*	Цена, руб. с НДС
20 x 1/2"	25/200*	36,58
20 x 3/4"	25/200*	36,58
25 x 1/2"	25/175*	46,02
25 x 3/4"	25/175*	46,02
25 x 1"	25/150*	46,02
32 x 1"	25/100*	57,82
40 x 1 1/4"	65*	92,04
50 x 1 1/2"	50*	127,44
63 x 2"	25*	178,18

Угольник с внутренней резьбой



Д x Ду	Упаковка/ко робка*	Цена, руб. с НДС
20 x 1/2"	25/200*	41,30
20 x 3/4"	25/200*	41,30
25 x 1/2"	25/150*	53,10
25 x 1"	25/125*	53,10
25 x 3/4"	25/150*	53,10
32 x 3/4"	25/100*	61,36
32 x 1"	25/100*	61,36
40 x 1 1/4"	70*	127,44
50 x 1 1/2"	50*	162,84
63 x 2"	25*	220,66



Тройник с наружной резьбой



Д x Ду x д	Упаковка/коробка*	Цена, руб. с НДС
20x1/2"x20	25/125*	64,90
20x3/4"x20	25/125*	64,90
25x1/2"x25	25/75*	82,60
25x3/4"x25	25/75*	82,60
25x1"x25	25/75*	83,78
32x3/4"x32	15/75*	101,48
32x1"x32	15/45*	101,48
40x1 1/4"x40	35*	177,00
50x1 1/2"x50	25*	251,34
63x2"x63	16*	484,98

Тройник с внутренней резьбой



Д x Ду x д	Упаковка/коробка*	Цена, руб. с НДС
20x1/2"x20	25/125*	61,36
20x3/4"x20	25/125*	61,36
25x1/2"x25	25/75*	75,52
25x3/4"x25	25/75*	75,52
25x1"x25	25/75*	75,52
32x3/4"x32	15/45*	97,94
32x1"x32	15/45*	97,94
40x1 1/4"x40	35*	179,36
50x1 1/2"x50	25*	245,44
63x2"x 63	15*	346,92

Тройник равносторонний



Д x Д x Д	Упаковка/коробка*	Цена, руб. с НДС
20 x 20 x 20	25/100*	74,34
25 x 25 x 25	25/50*	95,58
32 x 32 x 32	15/30*	125,08
40 x 40 x 40	30*	227,74
50 x 50 x 50	20*	282,02
63 x 63 x 63	10*	398,84
90 x 90 x 90	2*	1 004,18
110x110x110	1*	1 748,76

Тройник редукционный



Д x Д x Д	Упаковка/коробка*	Цена, руб. с НДС
25 x 20 x 25	25/50*	95,58
32 x 25 x 32	15/30*	122,72
40 x 32 x 40	20*	208,86
50 x 40 x 50	12*	279,66
63 x 50 x 63	8*	370,52

Седелка с резьбовым отводом



Д x Ду	Коробка	Цена, руб. с НДС
25 x 1/2"	150	77,90
25 x 3/4"	150	77,90
32 x 1/2"	150	87,80
32 x 3/4"	150	87,80
32 x 1"	100	87,80
40 x 1/2"	100	104,80
40 x 3/4"	100	104,80
40 x 1"	100	104,80
50 x 1/2"	100	117,50
50 x 3/4"	100	117,50
50 x 1"	100	117,50
63 x 1/2"	70	148,70
63 x 3/4"	70	148,70
63 x 1"	70	148,70
90 x 1"	34	168,50
90 x 2"	30	168,50
110 x 1/2"	20	192,60
110 x 3/4"	20	192,60
110 x 1"	20	192,60
110 x 1 1/4"	20	192,60
110 x 1 1/2"	20	192,60
110 x 2"	20	192,60
160 x 1"	20	506,90
160 x 2"	20	559,30
160 x 3"	10	920,40
160 x 4"	10	927,50
225 x 2"	5	2 114,10
315 x 2"	3	3 487,60

Шаровой кран (цанга - внутр. резьба)



Д x d	Коробка	Цена, руб. с НДС
20 x 1/2"	90	186,90
25 x 3/4"	90	212,40
32 x 1"	50	253,50
40 x 1 1/4"	10	502,70
50 x 1 1/2"	20	672,60
63 x 2"	12	1 032,30

Заглушка компрессионная



Д	Упаковка/коробка*	Цена, руб. с НДС
20	25/350*	34,22
25	25/200*	44,84
32	25/125*	51,92
40	90*	87,32
50	75*	127,44
63	30*	173,46
90	10*	463,74
110	7*	995,92

Фланцевое соединение



Д x d	Коробка	Цена, руб. с НДС
63 x 2"	12	550,80
90 x 3"	5	862,30
110 x 4"	4	1 246,10

Ключ компрессионный металлический



Ду	Цена, руб. с НДС
40-63	1 227,20
75-110	1 672,06

Примечание: # - фитинг укреплен металлическим кольцом





ООО «ИнжПласт»

г.Щербинка, Симферопольское ш. 11, ТЦ СтройХозАрсенал

8 (495) 500-57-27, www.ingplast.ru info@ingplast.ru

Запорная арматура (затвжки, затворы)	Цена с НДС	Ед.
Задвижки (МЗВ, вода)		
Задвижка МЗВ® (30ч39р), МЗВ-0050, PN-1,6МПа	4 432,08 руб.	шт
Задвижка МЗВ® (30ч39р), МЗВ-0080, PN-1,6МПа	6 018,00 руб.	шт
Задвижка МЗВ® (30ч39р), МЗВ-0100, PN-1,6МПа	6 754,32 руб.	шт
Задвижка МЗВ® (30ч39р), PN-1,0МПа, МЗВ-0150	9 940,32 руб.	шт
Задвижка МЗВ® (30ч39р), PN-1,0МПа, МЗВ-0200	14 485,68 руб.	шт
Задвижка МЗВ® (30ч39р), PN-1,0МПа, МЗВ-0250	26 266,80 руб.	шт
Задвижка МЗВ® (30ч39р), PN-1,0МПа, МЗВ-0300	31 222,80 руб.	шт
Задвижки DUYAR (чугун, Турция)		
Задвижка DN050 PN16 с обрезаемым клином	3 920,00 руб.	шт
Задвижка DN065 PN16 с обрезаемым клином	4 731,00 руб.	шт
Задвижка DN080 PN16 с обрезаемым клином	5 388,00 руб.	шт
Задвижка DN100 PN16 с обрезаемым клином	6 779,00 руб.	шт
Задвижка DN125 PN16 с обрезаемым клином	9 750,50 руб.	шт
Задвижка DN150 PN16 с обрезаемым клином	11 583,00 руб.	шт
Задвижка DN200 PN16 с обрезаемым клином	20 231,00 руб.	шт
Задвижка DN250 PN16 с обрезаемым клином	32 303,50 руб.	шт
Задвижка DN300 PN16 с обрезаемым клином	41 019,00 руб.	шт
Затворы		
Затвор диск. пов. VP 3448 Ду040 Ру 16 межфл.Тесофи	1 947,00 руб.	шт
Затвор диск. пов. VP 3448 Ду050 Ру 16 межфл.Тесофи	1 947,00 руб.	шт
Затвор диск. пов. VP 3448 Ду065 Ру 16 межфл.Тесофи	2 133,50 руб.	шт
Затвор диск. пов. VP 3448 Ду080 Ру 16 межфл.Тесофи	2 339,00 руб.	шт
Затвор диск. пов. VP 3448 Ду100 Ру 16 межфл.Тесофи	2 769,50 руб.	шт
Затвор диск. пов. VP 3448 Ду125 Ру 16 межфл.Тесофи	3 405,50 руб.	шт
Затвор диск. пов. VP 3448 Ду150 Ру 16 межфл.Тесофи	3 911,50 руб.	шт
Затвор диск. пов. VP 3448 Ду200 Ру 16 межфл.Тесофи	5 576,50 руб.	шт
Затвор диск. пов. VP 3448 Ду250 Ру 16 межфл.Тесофи	8 421,50 руб.	шт
Затвор диск. пов. VP 3448 Ду300 Ру 16 межфл.Тесофи	11 415,50 руб.	шт
Пожарный гидрант		
Подставки, тройники, фланцы для ПГ		
Подставка под гидрант d 110 мм	12 000,00 руб.	шт
Подставка под гидрант d 160 мм	9 800,00 руб.	шт
Подставка под гидрант d 225 мм	12 390,00 руб.	шт
Фланец для ПГ	1 950,00 руб.	шт
Пожарный гидрант Сталь		
Пожарный гидрант (0,75м) сталь	7 488,50 руб.	шт
Пожарный гидрант (1,00 м) сталь	8 947,00 руб.	шт
Пожарный гидрант (1,25 м) сталь	9 277,00 руб.	шт
Пожарный гидрант (1,50 м) сталь	9 608,50 руб.	шт
Пожарный гидрант (1,75м) сталь	9 711,50 руб.	шт
Пожарный гидрант (2,00 м) сталь	8 864,00 руб.	шт
Пожарный гидрант (2,25 м) сталь	10 608,00 руб.	шт
Пожарный гидрант (2,5 м) сталь	9 277,00 руб.	шт
Пожарный гидрант Чугун		
Пожарный гидрант (0,75м) чугун	9 278,50 руб.	шт
Пожарный гидрант (1,00 м) чугун	9 442,50 руб.	шт
Пожарный гидрант (1,25 м) чугун	9 940,50 руб.	шт
Пожарный гидрант (1,50 м) чугун	10 270,50 руб.	шт
Пожарный гидрант (1,75 м) чугун	10 413,50 руб.	шт
Пожарный гидрант (2,00 м) чугун	11 599,50 руб.	шт
Пожарный гидрант (2,25 м) чугун	12 095,00 руб.	шт
Пожарный гидрант (2,5 м) чугун	12 590,50 руб.	шт



гибкий подход, надежный результат
трубы и оборудование для инженерных сетей





Фланец стальной	Цена с НДС	Ед.
Фланец 10 атм.		
Фланец 1-025-10(Ду 25 Ру 10) стальной поский прив	104,00 руб.	шт
Фланец 1-032-10(Ду 32 Ру10) стальной плоский прив	139,00 руб.	шт
Фланец 1-040-10(Ду 40 Ру10) стальной плоский прив	173,50 руб.	шт
Фланец 1-050-10(Ду 50 Ру10) стальной плоский прив	199,50 руб.	шт
Фланец 1-065-10(Ду 65 Ру10) стальной плоский прив	266,50 руб.	шт
Фланец 1-080-10(Ду 80 Ру10) стальной плоский прив	301,00 руб.	шт
Фланец 1-100-10(Ду 100 Ру10) стальной плоский прив	419,00 руб.	шт
Фланец 1-125-10(Ду 125 Ру10) стальной плоский прив	566,50 руб.	шт
Фланец 1-150-10(Ду 150 Ру10) стальной плоский прив	826,00 руб.	шт
Фланец 1-200-10(Ду 200 Ру10) стальной плоский прив	1 327,50 руб.	шт
Фланец 1-250-10(Ду 250 Ру10) стальной (Г12820-01)	1 652,00 руб.	шт
Фланец 1-300-10(Ду 300 Ру10) стальной (Г12820-01)	1 813,50 руб.	шт
Фланец 1-400-10(Ду 400 Ру10) стальной (Г12820-01)	2 950,00 руб.	шт
Фланец 1-500-10(Ду 500 Ру10) стальной (Г12820-01)	3 878,50 руб.	шт
Фланец 1-600-10(Ду 600 Ру10) стальной (Г12820-01)	5 176,50 руб.	шт
Фланец 16 атм.		
Фланец 1-025-16(Ду 25 Ру 16) стальной поский прив	112,00 руб.	шт
Фланец 1-032-16(Ду 32 Ру16) стальной плоский прив	141,50 руб.	шт
Фланец 1-040-16(Ду 40 Ру16) стальной плоский прив	183,00 руб.	шт
Фланец 1-050-16(Ду 50 Ру16) стальной плоский прив	232,50 руб.	шт
Фланец 1-065-16(Ду 65 Ру16) стальной плоский прив	304,50 руб.	шт
Фланец 1-080-16(Ду 80 Ру16) стальной плоский прив	347,00 руб.	шт
Фланец 1-100-16(Ду 100 Ру16) стальной плоский прив	478,00 руб.	шт
Фланец 1-125-16(Ду 125 Ру16) стальной плоский прив	737,50 руб.	шт
Фланец 1-150-16(Ду 150 Ру16) стальной плоский прив	885,00 руб.	шт
Фланец 1-200-16 (Ду200 Ру16) стальной плоский прив	1 430,00 руб.	шт
Фланец 1-250-16 (Ду250 Ру16) стальной плоский прив	1 990,50 руб.	шт
Фланец 1-300-16 (Ду 300 Ру 16)стальной плоский прив	2 462,50 руб.	шт
Фланец 1-400-16 (Ду400 Ру16) стальной плоский прив	3 923,50 руб.	шт
Фланец 1-500-16 (Ду500 Ру16) стальной плоский прив	7 272,50 руб.	шт
Фланец 1-600-16(Ду 600 Ру16) стальной плоский прив	9 145,00 руб.	шт
Фланец расточенный под ПЭ втулку		
Фланец расточенный 0040	265,50 руб.	шт
Фланец расточенный 0050/0063	275,00 руб.	шт
Фланец расточенный 0080/0090	405,00 руб.	шт
Фланец расточенный 0100/0110	495,00 руб.	шт
Фланец расточенный 0150/0160	990,00 руб.	шт
Фланец расточенный 0200/0200	1 470,00 руб.	шт
Фланец расточенный 0200/0225	1 470,00 руб.	шт
Фланец расточенный 0250/0250	2 105,00 руб.	шт
Фланец расточенный 0250/0280	2 105,00 руб.	шт
Фланец расточенный 0300/0315	2 470,00 руб.	шт
Фланец расточенный 0400/0400	3 450,00 руб.	шт
Фланец расточенный 0500/0500	6 495,00 руб.	шт
Фланец расточенный 0630/0630	9 210,00 руб.	шт

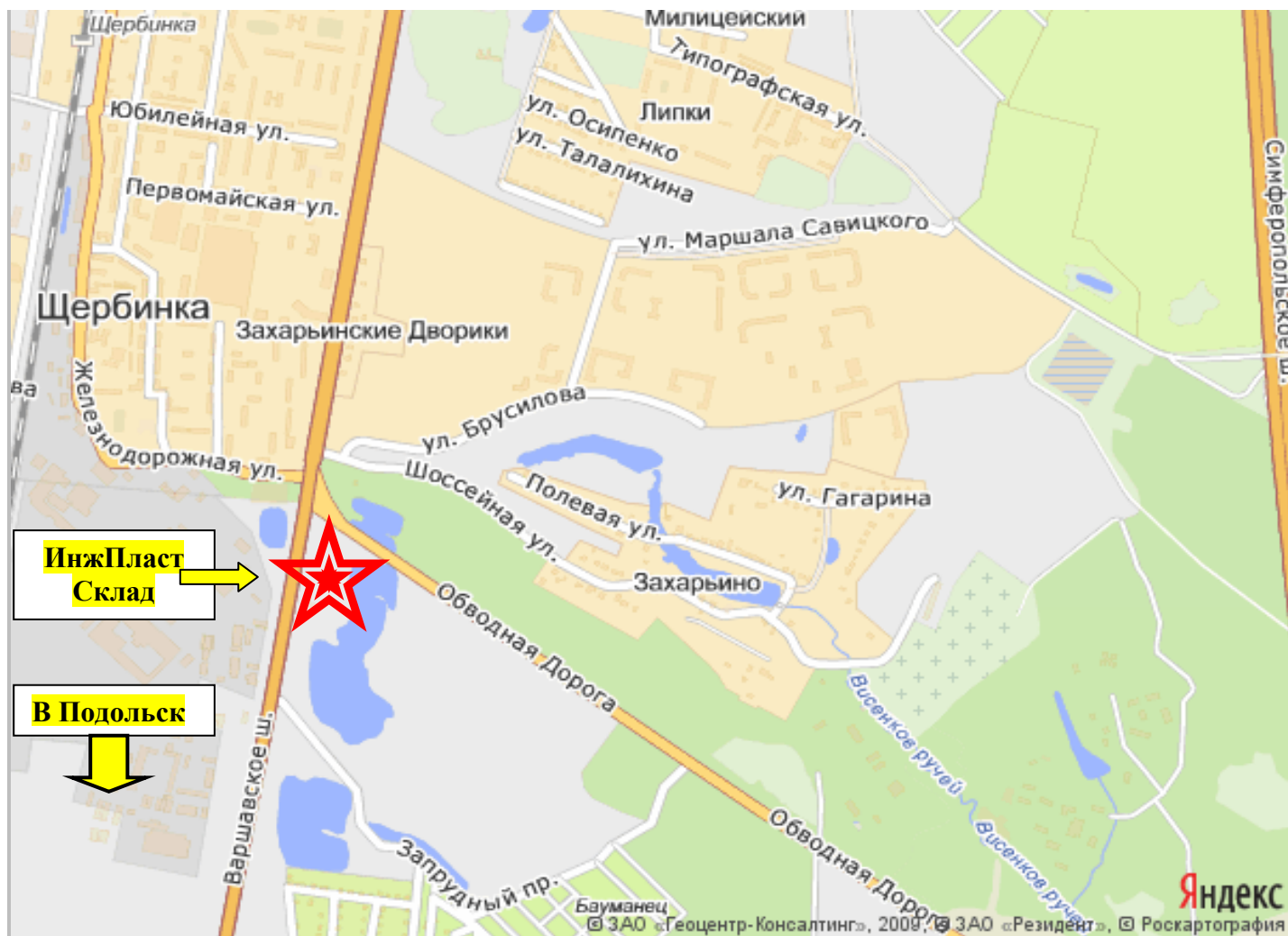




ООО «ИнжПласт»
г.Щербинка, Симферопольское ш. 11, ТЦ СтройХозАрсенал
8 (495) 500-57-27, www.ingplast.ru info@ingplast.ru



Схема проезда на склад



Склад. Здание находится на пересечении Варшавского ш. и ул. Обводная дорога по адресу г. Щербинка, Симферопольское ш., д.11

гибкий подход, надежный результат
трубы и оборудование для инженерных сетей

